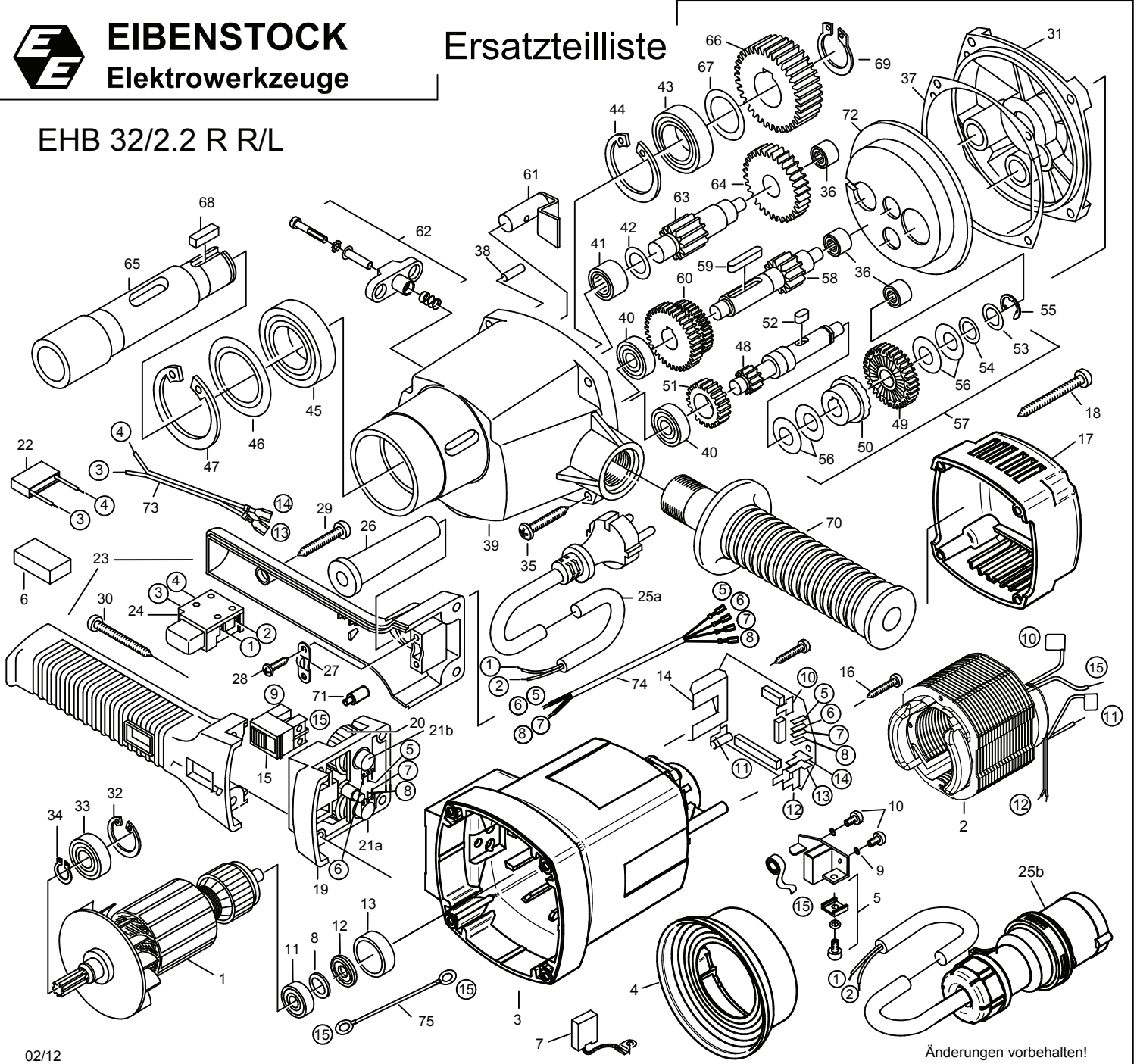




**EIBENSTOCK**  
Elektrowerkzeuge

# Ersatzteilliste

EHB 32/2.2 R R/L



# EHB 32/2.2 R R/L - 230 V

0152H000

Nr.	Bezeichnung	Bestellnr.	Stk	Nr.	Bezeichnung	Bestellnr.	Stk
1	Läufer, kpl.	74326100	1	38	Steckerbstift 5x16	80200580	1
2	Polring, kpl.	74326150	1	39	Getriebegehäuse, schwarz	7152H400	1
3	Motorgehäuse	80900042	1	40	Rillenkugellager 6000	80410020	2
4	Luftleitring, kpl.	71540144	1	41	Nadellager RNA 4900	80420001	1
5	Taschenbürstenhalter, kpl.	80201199	2	42	Scheibe für Nadellager	71540517	1
6	Füllstück	80600306	1	43	Rillenkugellager 6005 2RS	80410061	1
7	Kohlebürste, 6,3x16x20L85F10	80700021	2	44	Sicherungsring 47/1,75	80201336	1
8	Scheibe aus Preßspan	80200998	1	45	Rillenkugellager 6006 2RS	80410071	1
9	Federscheibe B4 gewellt	80201385	4	46	Scheibe für Kula 6006	71540426	1
10	Gewindefurchschraube CM4x12	80201180	4	47	Sicherungsring 55/2	80201338	1
11	Rillenkugellager 6000 2Z	80410021	1	48	Zwischenwelle 1 13 Z.	71521490	1
12	Ringmagnet	80701004	1	49	Kupplungsrad	74326550	1
13	Lagerkappe	83000031	1	50	Kupplungshälfte	71540560	1
14	Leiterplatte, kpl.	80601137	1	51	Zwischenrad 1 28 Z.	71521470	1
15	Umschalter	80600103	1	52	Paßfeder A5x5x10	80200600	1
16	Blechschaube HC 4,2x9,5	80201269	2	53	Druckscheibe 2	71540606	1
17	Kappe für Motorgehäuse	80900082	1	54	Druckscheibe 1	71540607	2
18	Blechschaube HC 4,8x45	80201267	4	55	Sicherungsscheibe 9	80201361	1
19	Zwischenstück	80901002	1	56	Tellerfeder 25x12,2x0,9	80200710	4
20	Stellrad, grün	80900290	2	57	Kupplung, kpl.	7152H493	1
21a	Drehwiderstand 100 KOhm	80500020	1	58	Zwischenwelle 2 12 Z.	71521500	1
21b	Drehwiderstand 1 KOhm	80500007	1	59	Paßfeder A5x5x28	80200602	1
22	Entstörkondensator	80500010	1	60	Zahnradblock 39/25 Z.	71521440	1
23	Griffpaar	71527260	1	61	Kupplungsbolzen, kpl.	71521520	1
24	Einbauschalter	80600102	1	62	Getriebschalter, kpl.	7154A545	1
25a	Anschlußleitung	80600060	1	63	Zwischenwelle 3 12 Z.	71521510	1
26	Kabelauführungsmuffe	83000004	1	64	Zwischenrad 2 31 Z.	71521480	1
27	Zugentlastungsschelle	85000020	1	65	Arbeitsspindel	74527420	1
28	Blechschaube HC 4,2x16	80201271	2	66	Spindelrad	71540430	1
29	Blechschaube HC 5,5x32	80201291	1	67	Paßscheibe 25x0,1	80200512	1
30	Blechschaube HF 5,5x50	80201294	4	68	Paßfeder B6x6x20	80200606	1
31	Getriebelegerschild, grün	7152H610	1	69	Sicherungsring 24/1,2	80201326	1
32	Sicherungsring 28/1,2	80201333	1	70	Rohrgriff, kpl.	7154C590	1
33	Rillenkugellager 6001 2RS	80410032	1	71	Bolzen	7152H366	1
34	Sicherungsring 11/1	80201320	1	72	Fettkammerschott	80900111	1
35	Blechschaube HC 5,5x38	80201292	4	73	Anschlußlitze	7152B184	1
36	Nadelhülse HK 0810	80420110	3	74	Schaltlitze	7152B186	1
37	Getriebedichtung	82000509	1	75	Schalterlitze	80600243	2

# EHB 32/2.2 R R/L - 110 V, USA

0152KU00

1	Läufer, kpl.	74329100	1	21b	Drehwiderstand 220Ohm	80500021	1
2	Polring, kpl.	74329150	1	24	Einbauschalter	7154D360	1
7	Kohlebürste, 6,3x16x20 L41F13	80700040	2	25	Anschlußleitung, 5m, polarisiert	80600281	1
14	Leiterplatte, kpl.	80601138	1				

# EHB 32/2.2 R R/L - 110 V

0152K000

03/14

1	Läufer, kpl.	74329100	1	21b	Drehwiderstand 220Ohm	80500021	1
2	Polring, kpl.	74329150	1	24	Einbauschalter	7154D360	1
7	Kohlebürste, 6,3x16x20 L41F13	80700040	2	25b	Anschlußleitung, mit 4h-St.	77434262	1
14	Leiterplatte, kpl.	80601138	1				

## EHB 32/2.2 R R/L - 230 V

0152H000

No.	Description	Order No.	Pcs	No.	Description	Order No.	Pcs
1	rotor complete	74326100	1	38	notched pin plug 5x16	80200580	1
2	stator complete	74326150	1	39	gearbox housing black	7152H400	1
3	motor housing	80900042	1	40	grooved ball bearing 6000	80410020	2
4	air guiding ring	71540144	1	41	needle bearing RNA 4900	80420001	1
5	brush holder	80201199	2	42	disc	71540517	1
6	foam filler	80600306	1	43	grooved ball bearing 6005 2RS	80410061	1
7	carbon brush 6,3x16x20L85F10	80700021	2	44	locking ring 47/1,75	80201336	1
8	disc presspan	80200998	1	45	grooved ball bearing 6006 2RS	80410071	1
9	lock washer B4	80201385	4	46	disc	71540426	1
10	self tapping screw CM4x12	80201180	4	47	locking ring 55/2	80201338	1
11	grooved ball bearing 6000 2Z	80410021	1	48	intermediate shaft 13 Z.	71521490	1
12	ring magnet	80701004	1	49	clutch wheel	74326550	1
13	bearing cap	83000031	1	50	coupling half	71540560	1
14	PCB / circuit board	80601137	1	51	intermediate wheel 28 Z.	71521470	1
15	reverser	80600103	1	52	fitting key 5x5x10	80200600	1
16	self tapping screw HC 4,2x9,5	80201269	2	53	pressure washer	71540606	1
17	cap	80900082	1	54	pressure washer	71540607	2
18	self tapping screw HC 4,8x45	80201267	4	55	lock washer 9	80201361	1
19	intermediate block	80901002	1	56	spring washer 25/12,2x0,9	80200710	4
20	adjusting wheel green	80900290	2	57	clutch complete	7152H493	1
21a	potentiometer 100 K Ohm	80500020	1	58	intermediate shaft 12 Z.	71521500	1
21b	potentiometer 1 K Ohm	80500007	1	59	fitting key A5x5x28	80200602	1
22	anti parasite condenser	80500010	1	60	gear block 39/25 Z.	71521440	1
23	pair of handle halves	71527260	1	61	coupling bolt complete	71521520	1
24	switch	80600102	1	62	gear changer complete	7154A545	1
25a	connecting cable	80600060	1	63	intermediate shaft 12 Z.	71521510	1
26	cable grommet	83000004	1	64	intermediate wheel 31 Z.	71521480	1
27	wire locking flange	85000020	1	65	work spindle	74527420	1
28	self tapping screw HC 4,2x16	80201271	2	66	spindle wheel	71540430	1
29	self tapping screw HC 5,5x32	80201291	1	67	fitting washer 25x0,1	80200512	1
30	self tapping screw HF 5,5x50	80201294	4	68	fitting key B6x6x20	80200606	1
31	end shield of gearing green	7152H610	1	69	locking ring 24/1,2	80201326	1
32	locking ring 28/1,2	80201333	1	70	tube handle	7154C590	1
33	grooved ball bearing 6001 2RS	80410032	1	71	bolt	7152H366	1
34	locking ring 11/1	80201320	1	72	grease compartment barrier	80900111	1
35	self tapping screw HC 5,5x38	80201292	4	73	interconnecting wire	7152B184	1
36	needle sleeve HK 0810	80420110	3	74	wire	7152B186	1
37	gearbox seal	82000509	1	75	interconnecting wire	80600243	2

## EHB 32/2.2 R R/L - 110 V, USA

0152KU00

1	rotor complete	74329100	1	21b	potentiometer 220 Ohm	80500021	1
2	stator complete	74329150	1	24	switch	7154D360	1
7	carbon brush 6,3x16x20L41F13	80700040	2	25	connecting cable 5m, pol.	80600281	1
14	PCB / circuit board	80601138	1				

## EHB 32/2.2 R R/L - 110 V

0152K000

03/14

1	rotor complete	74329100	1	21b	potentiometer 220 Ohm	80500021	1
2	stator complete	74329150	1	24	switch	7154D360	1
7	carbon brush 6,3x16x20L41F13	80700040	2	25b	connecting cable 2x1,5 <sup>2</sup> ,4c-pl.,3m	77434262	1
14	PCB / circuit board	80601138	1				